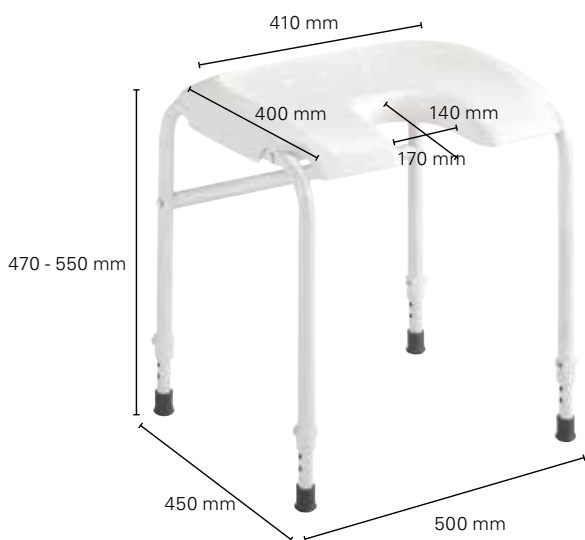


Invacare® | *Sedie per la doccia Alizé*



Invacare *Alizé* H2120/1

Struttura in acciaio di alta qualità zincato con trattamento superficiale epossidico. Sedile ergonomico in plastica ABS di alta qualità.

- Leggero, facile da trasportare
- Regolabile in altezza



Invacare *Alizé* H2240/1

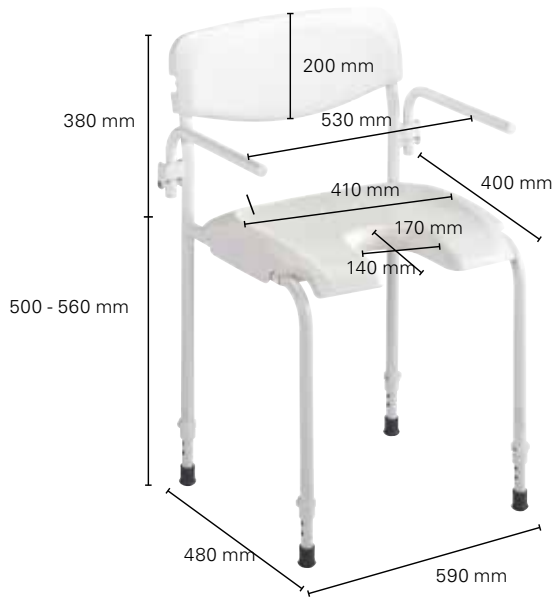
Invacare *Alizé* H2240/1 come Invacare *Alizé* H2120/1 con l'aggiunta di braccioli fissi.

Caratteristiche tecniche

	H2120/1	H2240/1
Nr. Repertorio DM	110534/R	110534/R
Peso (Kg)	4,5	5,7
Portata massima (Kg)	120	120



Yes, you can.®



Invacare Alizé H2480/1

Struttura in acciaio di alta qualità zincato con trattamento superficiale epossidico. Schienale e sedile ergonomici in plastica ABS di alta qualità.

- Braccioli alzabili per facilitare i trasferimenti
- Regolabile in altezza ogni 20 mm

e in alternativa alla linea Alizé...

Consulta la sezione relativa alla nuova famiglia *Aquatec® Sorrento* alle pag. 200-201



Caratteristiche tecniche

	H2480/1
Nr. Repertorio DM	110534/R
Peso (Kg)	7,5
Portata massima (Kg)	120

